

## Serie di luci per macchine EMD0012x

Luce di macchina a LED, Ø40mm luce bianca, 5000K, 22-28VDC, connettore M12 a 5 poli, IP67, alluminio+ vetro float temperato



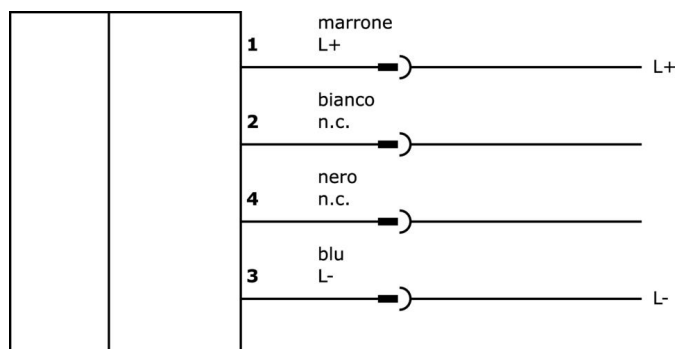
**Parabrezza in vetro float temperato  
Illuminazione senza abbagliamento e senza ombre**

Le luci sono caratterizzate da caratteristiche di alta qualità. Queste garantiscono prestazioni elevate e una lunga durata. Altri vantaggi sono i materiali robusti e l'elevata resistenza ai carichi termici e meccanici. Il grado di protezione IP67 garantisce un'elevata resistenza in ambienti difficili. Gli apparecchi sono resistenti ai più comuni refrigeranti e lubrificanti. Il diffusore assicura una luce omogenea e priva di abbagliamento, che non produce sfarfallio al 100% e contribuisce quindi a creare condizioni di luce non affaticanti.

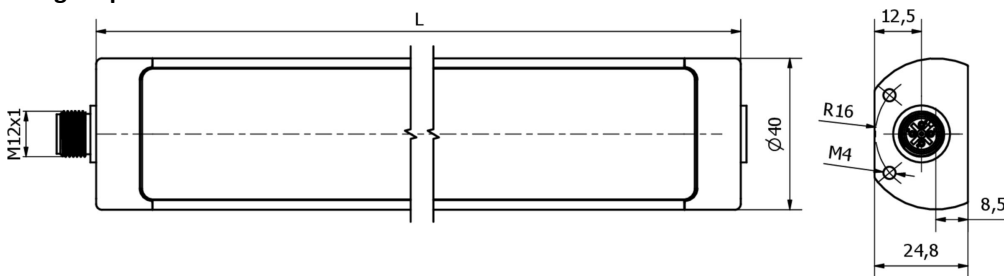
Articolo n.	EMD00120	EMD00121	EMD00122
Dimensioni	Ø40 mm, lunghezza 190 mm	Ø40 mm, lunghezza 280 mm	Ø40 mm, lunghezza 365 mm
Tensione di esercizio	22-28VDC		
Corrente nominale di esercizio	333 mA	500 mA	666 mA
Materiale dell'alloggiamento	Alluminio		
Temperatura ambiente	-20 - 40 °C		
Collegamento elettrico	Connettore M12 a 5 pin		

Articolo n.	EMD00123	EMD00124	EMD00125
Dimensioni	Ø40 mm, lunghezza 540 mm	Ø40 mm, lunghezza 715 mm	Ø40 mm, lunghezza 1040 mm
Tensione di esercizio	22-28VDC		
Corrente nominale di esercizio	1000 mA	1333 mA	2000 mA
Materiale dell'alloggiamento	Alluminio		
Temperatura ambiente	-20 - 40 °C		
Collegamento elettrico	Connettore M12 a 5 pin		

### Schema di collegamento



**Disegno quotato**



Articolo n.	L
<b>EMD00120</b>	190 mm
<b>EMD00121</b>	280 mm
<b>EMD00122</b>	365 mm
<b>EMD00123</b>	540 mm
<b>EMD00124</b>	715 mm
<b>EMD00125</b>	1040 mm

**Estratto del programma di accessori**

**AE000011**



Accessori per luci, staffa di montaggio, M4x0,7 30 lungo, materiale di montaggio per luce, staffa, acciaio inox, 90°

**AE000012**



Accessori per luci, staffa di montaggio, M4x0,7 30 lungo, materiale di montaggio per luce, staffa, acciaio inox, 90°

**NG400501**



Alimentatore DC, monofase, 125x114x40mm, 24-28V, 5A, 90-264V AC 50Hz, 90-264V AC 60Hz, 127-370V DC, connessione a vite, IP20, alluminio, stabilizzato, tensione di uscita temporizzata

**VK200021**



Cavo di collegamento, 2 m, presa M12 a 3 poli angolata, estremità libera del cavo, 3x0,34 mm<sup>2</sup>, PUR (poliuretano), Ø4,3 mm, 250 V, -30-90°C, IP67, resistente alla catena di trascinamento e alla torsione, oli e lubrificanti di raffreddamento, area di saldatura, senza silicone

**VK200025**



Cavo di collegamento, 2 m, presa M12 a 3 poli dritta, estremità libera del cavo, 3x0,34 mm<sup>2</sup>, PUR (poliuretano), Ø4,3 mm, 250 V, -30-90°C, IP67, resistente alla catena di trascinamento e alla torsione, oli e lubrificanti di raffreddamento, area di saldatura, senza silicone

**VK200321**



Cavo di collegamento, 2 m, presa M12 a 4 poli angolata, estremità libera del cavo, 4x0,34 mm<sup>2</sup>, PUR (poliuretano), Ø4,7 mm, 250 V, -40-90°C, IP67, resistente alla catena di trascinamento e alla torsione, oli e lubrificanti di raffreddamento, area di saldatura, senza silicone

**VK200325**



Cavo di collegamento, 2 m, presa M12 a 4 pin, estremità libera, 4x0,34 mm<sup>2</sup>, PUR (poliuretano), Ø4,7 mm, 250 V, -40-90°C, IP67, resistente alla catena di trascinamento e alla torsione, oli e lubrificanti di raffreddamento, area di saldatura, senza silicone

**VK003024**



Presa per cavo, diritta, autoassemblaggio, connessione a vite, Ø3-6,5mm, 4A, 240V, -25-90°C, presa M12 a 4 poli, IP67, PBT

**VK030F21**



Cavo di collegamento, 0,3 m, presa M12 a 4 poli angolare, spina M12 a 4 poli dritta, 4x0,34 mm<sup>2</sup>, 240 V, IP67, resistente alla catena di trascinamento e alla torsione, agli oli e ai lubrificanti di raffreddamento, area di saldatura, senza silicone

Ulteriori accessori sono disponibili sulla nostra homepage



**Installazione**

L'installazione deve essere eseguita esclusivamente da un elettricista qualificato!



**Smaltimento dei rifiuti**

Numero RAEE secondo § 6 par. 3 ElektroG: 40951076

**Istruzioni di sicurezza**

/ Prima della messa in funzione, accertarsi che siano state rispettate tutte le indicazioni di sicurezza contenute nella documentazione del prodotto.

/ L'uso di questi prodotti è vietato se ha un impatto diretto sulla sicurezza personale.

/ I sistemi di illuminazione a LED possono generare radiazioni molto intense che, se utilizzate in modo improprio, possono danneggiare gli occhi. Il produttore non può essere ritenuto responsabile per i danni causati da un uso o da un collegamento improprio.